

餐具洗涤
单喷淋通道式洗碗机，200筐/小时，
电加热60Hz (380-400V)

项目# _____

型号# _____

名称# _____

SIS # _____



520424 (ESR20EL6)

520425 (ESR20ER6)

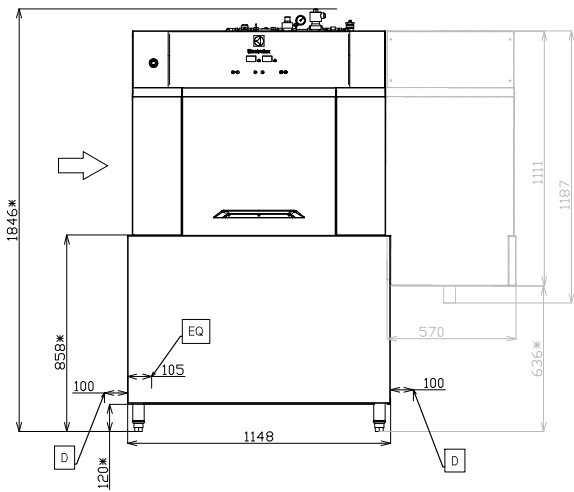
单喷淋通道式洗碗机，200筐/
小时，电加热，右>左，
380-400V/60HZ/3N

产品概述

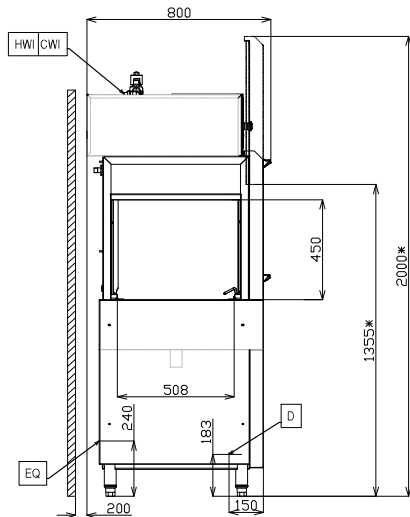
产品概述 _____

审核: _____

前视

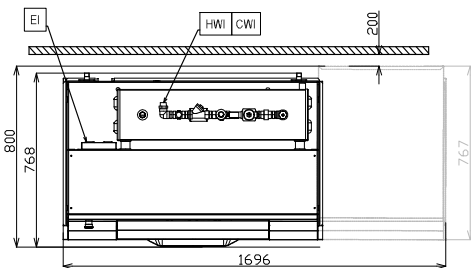


侧视



- CWI = 冷水入口
- D = 排水
- EI = 接电
- EO = 电源
- EQ = 等电位螺丝
- ES = 电信号输入/输出
- HWI = 热水入口
- U = USB端口

俯视


电源

电源规格: 380-400 V/3N ph/60 Hz

主要信息

 排气量: 170m³/h